

KLIMA-FLEX 1 POIGNÉE ANTI-ACIDE



Poignée Industrias Klim-flex™ 1 fabriquée en acier inoxydable 316 résistant aux acides. S'adapte à toutes les unités de verrouillage de la série Klima-flex 1.



MATÉRIAU

Poignée: Acier inoxydable 316

RELATED PRODUCTS

Latching units: 2-311ab, 2-311cd, 2-316a, 2-316b

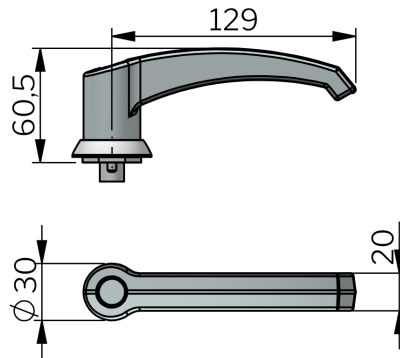
Safety catches: 2-314

Needed components for a complete system:
2-311ef

Use the Index Code at industrilas.com

TESTS & STANDARDS

Standards: VDI 6022



Industrias
— When access counts —

P/N	Description
269076-00	Non-locking K1 handle, stainless steel 316